

Montagehandleiding Verrijdbaar Werbord
Montageanleitung Mobile Arbeitstafel
Mounting guide Movable Work Board



SMIT VISUAL
we make it visible



A 8x M5x30



B 2x M8x40



C 2x



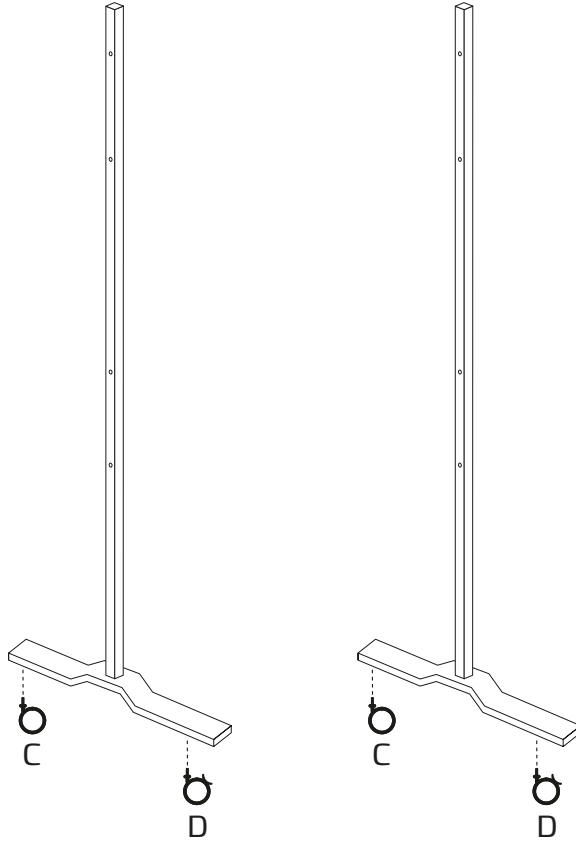
D 2x



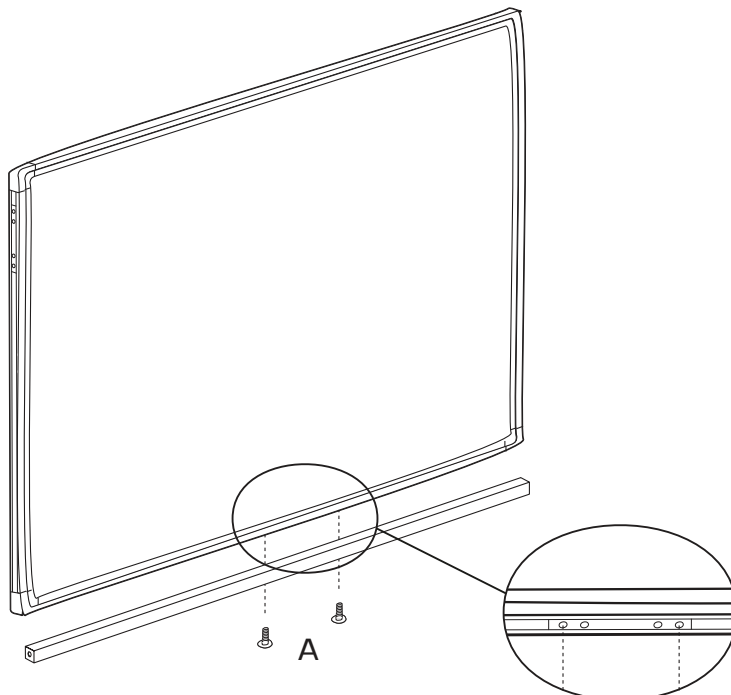
2X



1



2



3



Tip

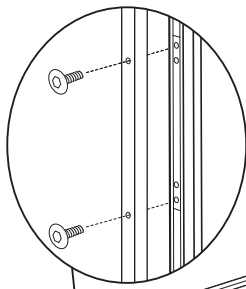
1. Leg het bord op een tafel.
2. Draai de schroeven bij stap 3.1 niet volledig aan om voor stap 3.2, wanneer nodig, het bord te kunnen verschuiven t.o.v. de staander.

Tip

1. Legen Sie die Tafel auf einen Tisch.
2. Drehen Sie die Schrauben in Schritt 3.1 nicht vollständig an. So kann bei Schritt 3 die Tafel zum Fuß Gestell verschoben werden.

Tip:

1. Place the board on a table.
2. At step 3.1, don't fully fix the screws so the board can slide along the stand in order to fix the screw of step 3.2.

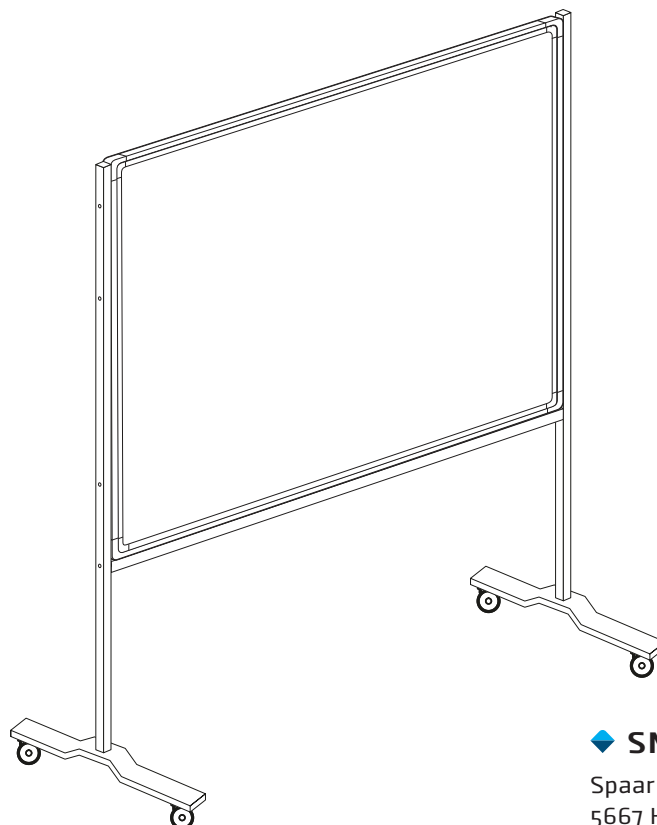
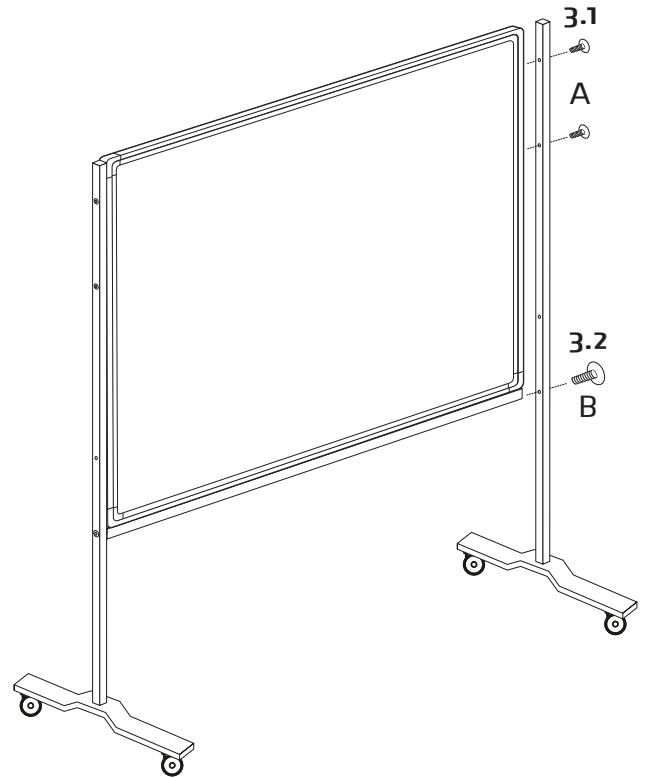
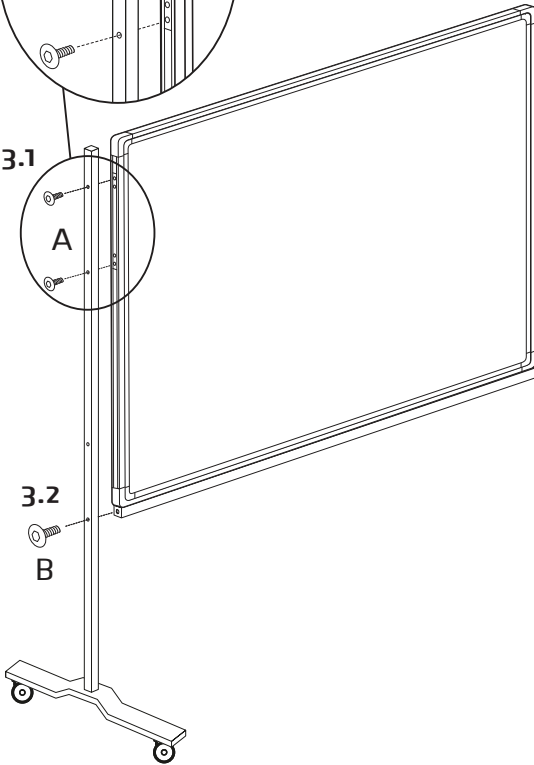


3.1

A

3.2

B



◆ SMIT VISUAL BV

Spaarpot 120-122
5667 KZ Geldrop
The Netherlands

T +31(0)40-280 85 00
E info@smit-visual.nl
W www.smit-visual.nl